

РЕЛЕ

| Тип | Тип входу | Кількість в упаковці | Код замовлення |
|-----------|-----------------|----------------------|----------------|
| KRG100012 | 12VDC, 1CO, 12A | 10 шт. | 820 285 |
| KRG100024 | 24VDC, 1CO, 12A | 10 шт. | 820 286 |
| KRG100048 | 48VDC, 1CO, 12A | 10 шт. | 820 285 |
| KRG200012 | 12VDC, 2CO, 8A | 10 шт. | 820 296 |
| KRG200024 | 24VDC, 2CO, 8A | 10 шт. | 820 297 |
| KRG200048 | 48VDC, 2CO, 8A | 10 шт. | 820 299 |

АКСЕСУАРИ

| Тип | Кількість в упаковці | Код замовлення |
|---------------------------------------|----------------------|----------------|
| Монтажна колодка KRB1CO | 10 шт. | 820 273 |
| Монтажна колодка KRC1CO | 10 шт. | 820 275 |
| Монтажна колодка KRB2CO | 10 шт. | 820 274 |
| Монтажна колодка KRC2CO | 10 шт. | 820 276 |
| CLP/KRB-C-15L Пластиковий затискач | 50 шт. | 820 277 |

ЗАГАЛЬНІ ХАРАКТЕРИСТИКИ

| | | | | |
|------------------------------------------|------------------------------------------------------------------|------|------------------------------------|------|
| Вхідна напруга (U _N) | 12VDC, 24VDC, 48VDC, 110VDC; 12VAC, 24VAC, 48VAC, 115VAC, 230VAC | | | |
| Напруга ввімкнення реле (при 23°C) | DC ≤ %70 | | | |
| Напруга вимкнення реле (при 23°C) | DC ≥ %10 | | | |
| Робоча потужність котушки | DC (W) | | ≈ 0.43 | |
| | AC (VA) | | ≈ 1 | |
| Номинальна напруга VDC (при 23°C) | 12 | 24 | 48 | 110 |
| Опір котушки Ом (при 23°C) | 360 | 1440 | 5220 | 5220 |
| Номинальна напруга VAC (23°C) | 24 | 115 | 230 | |
| Опір котушки Ом (при 23°C) | 360 | 8100 | 23800 | |
| Опір ізоляції | ≥1000 МОм (500VDC) | | | |
| Діелектрична міцність | між котушкою та контактами | | 5000VAC / 1 хв (струм витoku 1 mA) | |
| | між контактами | | 1000VAC / 1 хв (струм витoku 1 mA) | |
| Час спрацювання | ≤10 мс | | | |
| Час розмикання (при номінальній напрузі) | ≤ 5 мс | | | |
| Відносна вологість | %5 ~ %85 (без конденсації) | | | |
| Робоча температура | -40°C ~ +85°C | | | |

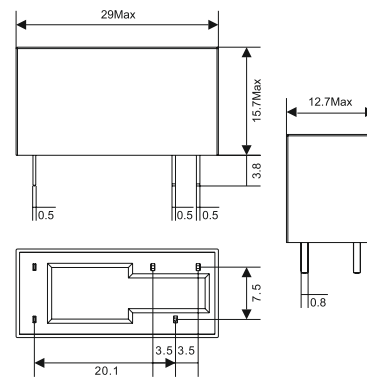
ІНФОРМАЦІЯ ПРО КОНТАКТИ

| | | | |
|------------------------------------|----------------------------------------------------------------------------------------------------------|------------------------------------|----------------------------------|
| Конфігурація | 1 CO | 2CO | |
| Матеріал контактів | Сплав срібла (Ag) | Сплав срібла (Ag) | |
| Номинальна комутаційна здатність | 12A, 16A / 250VAC, 30VDC | 8A / 250VAC, 30VDC | |
| Максимальна комутаційна потужність | 3000VA, 360W; 4000VA, 480W | 2000VA, 240W | |
| Мінімальна комутаційна потужність | 170mW (17V/10mA) | 170mW (17V/10mA) | |
| Механічний ресурс | DC: 5000x10 ⁴ перемикач (18000 цикл/год); AC: 3000x10 ⁴ перемикач (18000 цикл/год) | | |
| Електричний ресурс | 110 % номінальної напруги, 85°C | 3.5 мм: 1NO 12A; 1NC 6A | 5.0 мм: 2NO 8A; 2NC 4A |
| | Нормальна температура | 10 ⁵ перемикач (85°C) | 10 ⁵ перемикач (85°C) |
| | | 3.5 мм: 1NO 12A; 1NC 12A | 5.0 мм: 2NO 8A; 2NC 8A |
| | 5x10 ⁴ перемикач (23°C) | 5x10 ⁴ перемикач (23°C) | |

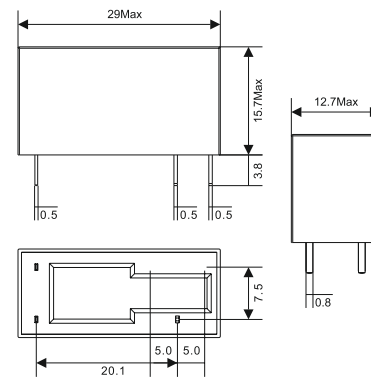
ХАРАКТЕРИСТИКИ МОНТАЖНОЇ КОЛОДКИ

| Тип | KRB1CO | KRB2CO | KRC1CO | KRC2CO |
|-----------------------------------------|----------------------------|---------------|---------------|---------------|
| Номинальний струм (A) | 12 | 10 | 12 | 10 |
| Номинальна напруга (В) | 300 | 300 | 300 | 300 |
| Діелектрична міцність | між котушкою та контактами | | 4000 В/хв | |
| | між контактами | | 2500 В/хв | |
| Максимальний крутний момент (Н·м) | 1.0 | 1.0 | 1.0 | 1.0 |
| Вага (г) | 33 | 37 | 33 | 37 |
| Переріз кабелю (AWG / мм ²) | 20-14/0.5-2.5 | 20-14/0.5-2.5 | 20-14/0.5-2.5 | 20-14/0.5-2.5 |
| Температура навколишнього середовища | -40°C~+85°C | -40°C~+85°C | -40°C~+85°C | -40°C~+85°C |

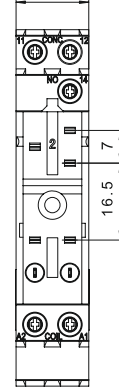
KRG10---- 3.5mm



KRG20---- 5.0mm

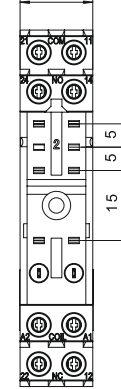


15.8Max

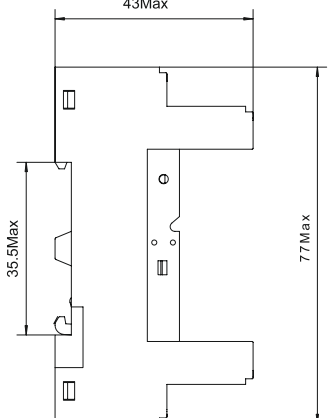


KRB1CO

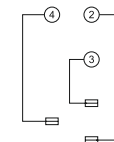
15.8Max



KRB2CO

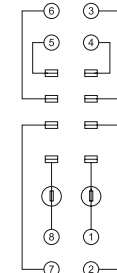


- ① ⑤ : A1 A2
- ② : NC
- ③ : NO
- ④ : COM



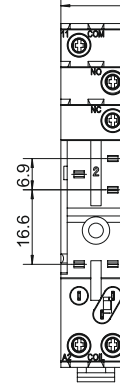
KRB1CO

- ① ⑧ : A1 A2
- ② ⑦ : NC
- ④ ⑤ : NO
- ③ ⑥ : COM



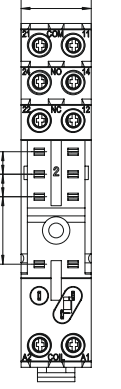
KRB2CO

15.8Max

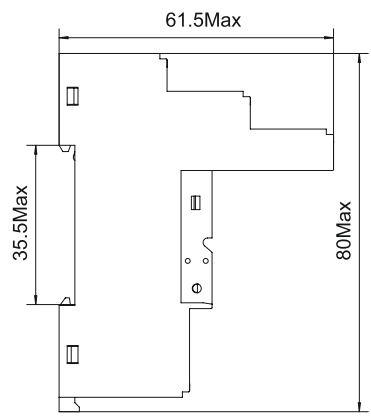


KRC1CO

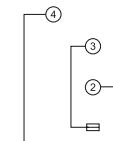
15.8Max



KRC2CO

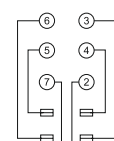


- ① ⑤ : A1 A2
- ② : NC
- ③ : NO
- ④ : COM



KRC1CO

- ① ⑧ : A1 A2
- ② ⑦ : NC
- ④ ⑤ : NO
- ③ ⑥ : COM



KRC2CO